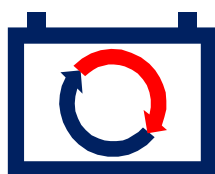


# CHALLENGER

## G12

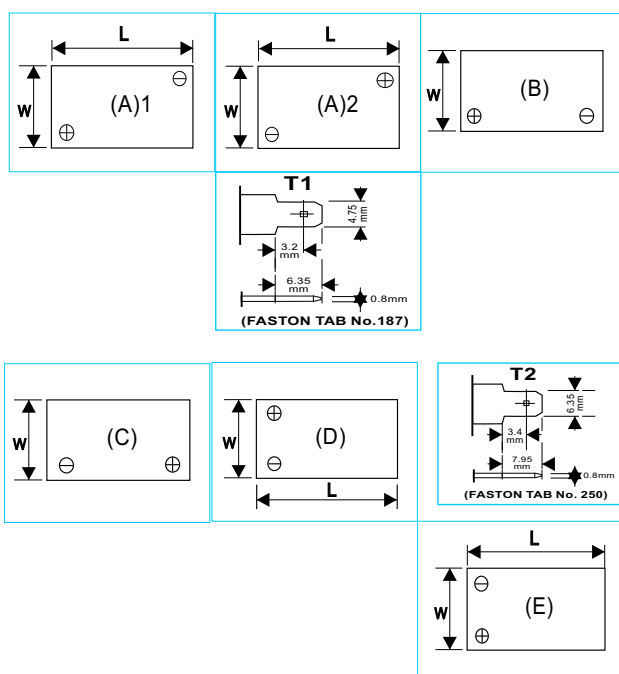
герметизированные аккумуляторные батареи

Срок службы - 12 лет



accutrade

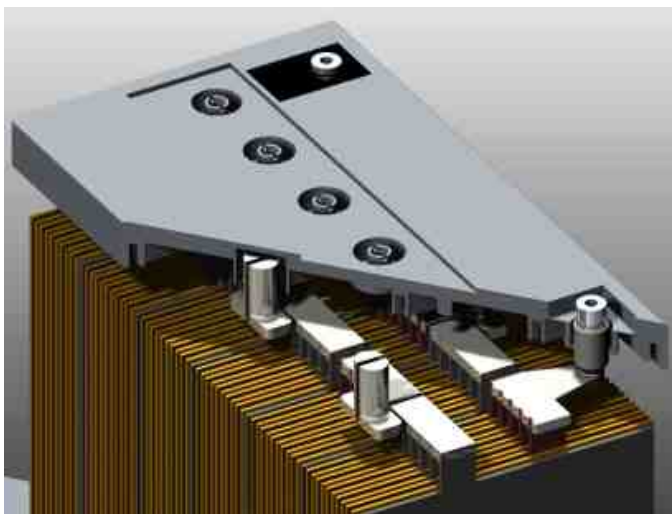
Модель	Габариты			Вес, кг	Тип выводов	Размер BCI	Внутр.сопротивление, мОм	Ток заряда, макс., А	ССА при 0С	Ток КЗ, А
	Д	Ш	В							
G6-7.5	150	34	94 (100)	1,2	B-T1	—	13	1,5	NA	275
G6-10	151	50	96 (102)	1,9	B-T1	—	10	2	NA	325
G6-12	151	50	96 (104)	1,8	B-T2	—	10	2,4	NA	500
G12-7.5	151	65	94 (102)	2,4	D-T1	—	28	1,5	NA	275
G12-12	150	97	96 (104)	3,7	D-T2	—	20	2,4	NA	500
G12-18	181	76	167	5,5	C - M5	—	12	4,5	270	700
G12-26	178	168	124	8,8	C - M5	—	9,5	6,5	300	900
G12-33	195	130	160	10,2	B - M6	U1	8,5	8	320	1100
G12-44	198	167	157	13,5	C - M6	—	7,5	11	350	1400
G12-55	229	138	213	16,8	B - M6	22NF	6,5	14	380	1700
G12-60	228	139	217	18,8	B - M6	—	6,5	14	410	1750
G12-70J	349	168	175	22,6	C - M6	—	5	18	550	2100
G12-70	260	168	211	25,1	B - M6	24	5	18	550	2100
G12-80	260	168	211	24,0	B - M6	24	5	20	620	2400
G12-90	306	168	211	28,3	B - M6	27	4	22	680	2650
G12-100	306	168	211	28,3	B - M6	27	5	25	780	2900
G12-110	329	173	209	30,9	B - M6	31	4	27	960	3000
G12-115	349	174	216,5	37,0	B - M6	—	4	28	980	3100
G12-120	408	176	227	34,5	B - M6	—	3	30	1020	3300
G12-135	340	173	283	41,9	B - M6	—	2,5	35	1160	3750
G12-150	482	170	242	45,0	B - M6	—	2	38	1300	4200
G12-160	530	209	214	54,9	E - M6	4D	2	40	1440	4700
G12-200	520	240	220	63,3	E - M8	—	<2	50	1670	5400
G12-230	521	269	203	71,9	E - M8	8D	<2	57	1870	5900
G6-110	193	168	205	17,0	A - M6	—	4	27	1010	3200
G6-155	282	177	280	29,0	A - M8	—	<2	45	1590	4900
G6-160	298	171	226	26,9	A - M6	—	2	40	1290	4600
G6-200	323	178	225	31,1	A - M8	—	<2	50	1600	5000

**Расположение выводов**

**Инновационные особенности**

- Отсутствует необходимость технического обслуживания; герметичная конструкция исключает необходимость долива воды
- Увеличение долговечности и способности работы в режиме циклирования
- Электролит аналитического класса чистоты
- Исключение течи и разлива кислоты
- Клапан, регулирующий максимальное внутреннее давление
- Возможность эксплуатации в различных положениях
- Корпус и крышка из пластика ABS (V0 по запросу)
- Низкий саморазряд
- Одобрены FAA, IATA и ВНИИПО как безопасные
- Конструкция соответствует стандартам IEC 896-2, DIN 43534, BS 6290 Pt4, Eurobat, ГОСТ Р



## Серия G12 (GEL)



### Технические характеристики

Номинальное напряжение	6, 12 Вольт
Срок службы	12 лет при 20°C
Диапазон рабочих температур	от -20 °C до +50 °C
Материал решетки	Pb/Ca/Sn
Пластины	Намазные
Сепаратор	Микропористый дюрпластик
Активный материал	Свинец высокой чистоты
Материал корпуса	ABS (V0 по запросу)
Зарядное напряжение	Буферное 2.27 - 2.30 В/эл. при 20 °C Циклирование 2.40 В/эл. при 20 °C Max. 2.4 В/эл. Max пульсации 0.05C (A)
Электролит	Серная кислота
Предохранительный клапан	EPDM резина. Давление срабатывания 10.5 - 14 кПа. Герметизация при 7 кПа.
Борны	Различные типы. Эпоксидная герметизация внешних узлов
Момент затяжки	Для всех типов рекомендуемое значение 5-7 Нм
Соединители	Изолированные соединители и кабели поставляются по запросу

### КОНСТРУКЦИЯ

Решетки положительных и отрицательных электродов отлиты из сплава свинца с кальцием и оловом. В качестве активного материала используется особо чистый свинец (99.9999%), что в значительной степени снижает отрицательный эффект примесей и загрязнений.

Сепаратор изготавливается всемирно известным производителем, занимающим лидирующее место в этой области и использующим современную немецкую технологию. В качестве материала подложки используется микропористый дюрпластик, обладающий высокой температурной стабильностью и механической прочностью; последнее свойство обеспечивает высокую вибростойкость и ударопрочность конструкции. Целостность аккумуляторной батареи будет обеспечена в жестких условиях эксплуатации.

Назначение сепаратора заключается в обеспечении зазора между положительной и отрицательной пластинами, что исключает возможность короткого замыкания, а так же в создании условий взаимодействия активного материала электродов с электролитом. Кроме того, конструктивно сепаратор является открытым, что предполагает минимальное сопротивление потоку электролита при заполнении аккумуляторной батареи.

Тонкий слой (около 0.4 мм) нетканого стекловолокна является нераздельной частью сепаратора; стекловолокно размещается напротив положительной пластины с целью улучшения поверхностного контакта.

Производство батарей осуществляется под контролем системы управления качеством и отвечает стандарту ISO 9001.

### ЭЛЕКТРОЛИТ

Конструкция батареи исключают необходимость в корректировке электролита и обеспечивает безуходность в период расчетного срока службы.

### РЕКОМБИНАЦИЯ ГАЗА

Газ, образующийся при нормальных условиях эксплуатации рекомбинируется внутри батареи. Фактически более 99 % образующегося в таких условиях газа рекомбинируется.

### ПРЕДОХРАНИТЕЛЬНЫЙ КЛАПАН

В нормальных эксплуатационных условиях давление в аккумуляторе может превышает атмосферное давление, однако максимальная величина давления определяется предохранительным клапаном. Открытие клапана происходит приблизительно при давления 14 кПа, закрытие при снижении до 8.4 кПа.

### КОНСТРУКЦИЯ ВЫВОДОВ

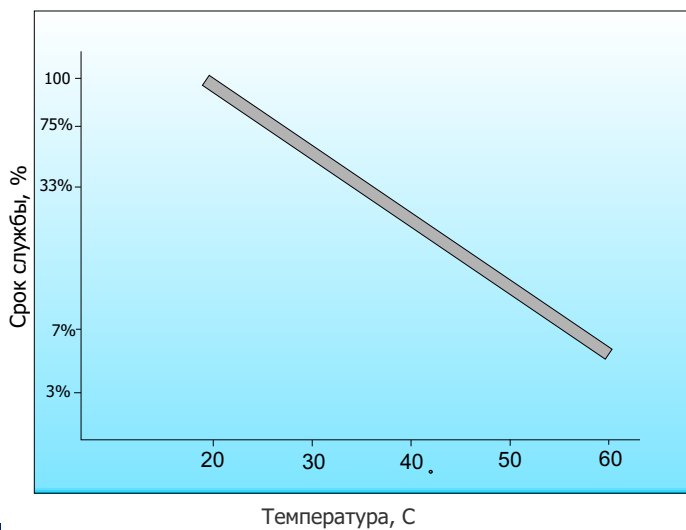
Качество контакта между вставным выводом и свинцовой клеммой имеет огромное значение в процессе коротких разрядов при больших значениях тока. Некачественный контакт вызывает сильный разогрев выводов, что может привести к нарушению герметизации и утечке электролита. Конструкция и соответствующая технология сборки литевых выводов АКБ Challenger, исключают возникновение каких-либо проблем в процессе эксплуатации аккумуляторной батареи в течение всего расчетного срока службы.

Температура	Срок сохраняемости
0 °С - 20 °С	12 Месяцев
20 °С - 30 °С	9 Месяцев
30 °С - 40 °С	5 Месяцев
40 °С - 50 °С	2.5 Месяца

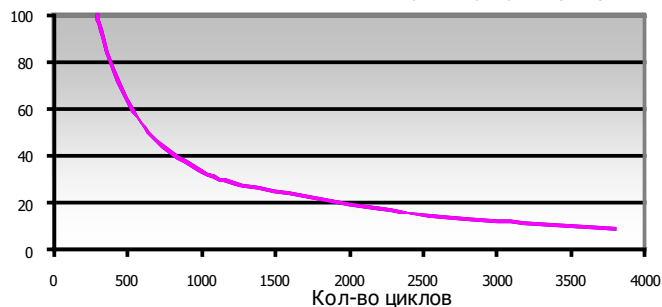
Окружающая температура	Рекомендуемое значение буферного напряжения, В/эл.
0-10	2.33 - 2.35
10-15	2.30 - 2.33
15-20	2.27 - 2.30
20-25	2.27 - 2.30
25-30	2.25 - 2.27
30-35	2.23 - 2.25
35-40	2.21 - 2.23

Время разряда	Температурный коэффициент коррекции емкости								
	0 °С	5 °С	10 °С	15 °С	20 °С	25 °С	30 °С	35 °С	40 °С
5 мин - 1 ч	0,8	0,86	0,91	0,96	1	1,037	1,063	1,085	1,1
1 - 100 ч.	0,86	0,9	0,93	0,97	1	1,028	1,05	1,063	1,07

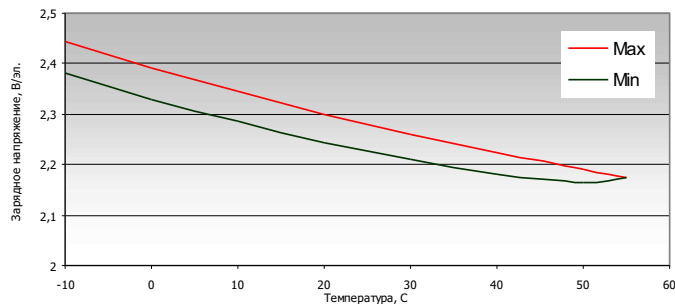
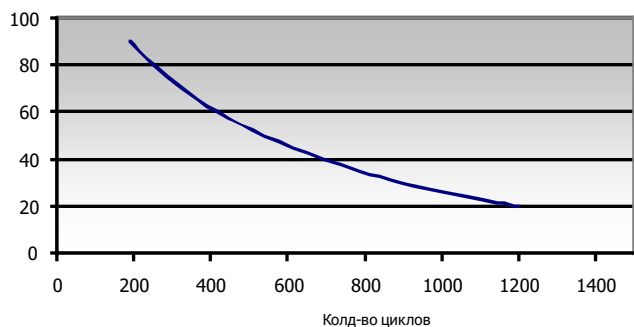
Зависимость срока службы от окружающей температуры



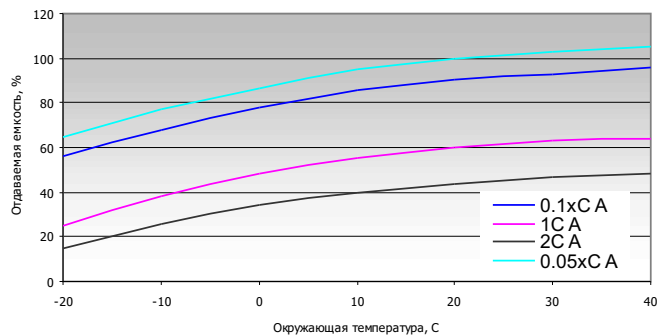
Зависимость кол-ва циклов от глубины разряда (GEL)



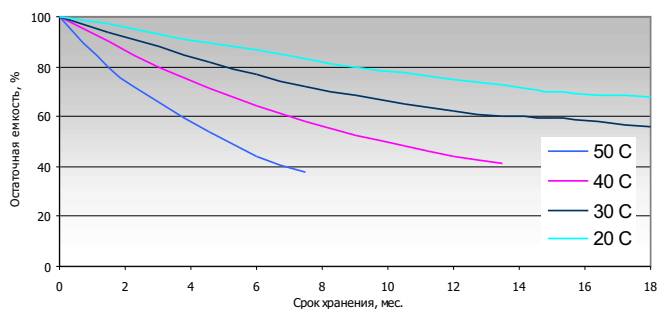
Зависимость кол-ва циклов от глубины разряда (AGM)



Зависимость емкости от температуры



Характеристики саморазряда



## Разряд постоянным током

1,85 В/эл - разряд, А

Модель	5м	10м	15м	20м	25м	30м	35м	40м	45м	1	1,5	2	3	4	5	6	7	8	10	12	20
G6-7.5	14,5	10,5	8,78	7,62	6,71	6,00	5,42	4,98	4,57	3,74	2,78	2,24	1,61	1,27	1,06	0,91	0,80	0,71	0,59	0,51	0,34
G6-10	20,5	15,8	13,2	11,3	10,0	9,02	8,18	7,44	6,87	5,54	4,09	3,28	2,33	1,81	1,49	1,28	1,12	1,00	0,82	0,71	0,46
G6-12	25,0	18,7	15,6	13,4	11,9	10,56	9,57	8,74	8,03	6,49	4,75	3,78	2,69	2,11	1,75	1,50	1,32	1,18	0,98	0,84	0,55
G12-7.5	14,5	10,51	8,78	7,62	6,71	6,00	5,42	4,98	4,57	3,74	2,78	2,24	1,61	1,27	1,06	0,91	0,80	0,71	0,59	0,51	0,34
G12-12	25,0	18,7	15,6	13,4	11,9	10,56	9,57	8,74	8,03	6,49	4,75	3,78	2,69	2,11	1,75	1,50	1,32	1,18	0,98	0,84	0,55
G12-18	33,8	24,4	20,4	17,7	15,6	14,0	12,7	11,6	10,7	8,7	6,4	5,18	3,72	2,92	2,41	2,05	1,79	1,60	1,32	1,13	0,74
G12-26	58,6	44,8	36,8	31,4	27,3	24,2	21,8	19,8	18,2	14,7	10,8	8,67	6,27	4,93	4,06	3,45	3,00	2,66	2,18	1,86	1,20
G12-33	77,1	58,0	47,7	40,4	35,1	31,1	27,8	25,2	23,0	18,1	12,8	10,0	7,01	5,50	4,57	3,94	3,48	3,13	2,62	2,25	1,49
G12-44	94,9	76,0	63,0	53,2	46,0	40,8	36,6	33,2	30,4	24,2	17,1	13,3	9,36	7,26	5,98	5,10	4,47	3,98	3,30	2,82	1,83
G12-55	114	84,0	70,0	60,5	53,1	47,5	43,2	39,9	37,0	30,0	21,5	16,8	11,8	9,20	7,59	6,50	5,71	5,09	4,23	3,63	2,39
G12-60	136	105	83,9	69,2	58,5	51,0	45,2	40,3	36,7	28,8	21,0	16,8	12,3	9,95	8,49	7,46	6,64	6,00	5,10	4,37	2,76
G12-70J	132	106	91,0	78,6	69,3	62,4	57,0	52,3	48,5	39,4	28,4	22,0	15,3	11,8	9,7	8,25	7,19	6,38	5,27	4,53	2,96
G12-70	131	108	92,9	81,5	71,6	63,9	58,2	53,4	49,3	40,1	28,7	22,2	15,4	11,9	9,7	8,30	7,27	6,48	5,36	4,61	3,02
G12-80	137	110	95,8	84,2	75,5	68,5	62,7	58,4	54,4	44,9	32,8	25,7	18,0	14,0	11,5	9,8	8,60	7,66	6,34	5,43	3,56
G12-90	165	132	111	97,0	85,8	77,9	70,9	65,4	60,8	50,2	36,8	28,9	20,4	15,7	12,8	10,9	9,5	8,43	6,95	5,97	3,92
G12-100	175	143	121	105	92,5	82,9	75,4	69,6	64,4	52,0	37,9	29,9	21,1	16,5	13,6	11,7	10,3	9,15	7,57	6,48	4,19
G12-110	199	164	140	123	108	96,6	87,8	79,5	73,2	58,5	42,8	33,9	23,8	18,5	15,3	13,1	11,5	10,3	8,55	7,38	4,86
G12-115	267	207	167	138	119	104	92,9	84,4	78,1	64,2	47,1	37,4	27,1	21,4	17,8	15,3	13,5	12,2	10,16	8,68	5,55
G12-120	213	178	152	133	120	108	98,4	90,1	82,9	66,7	48,1	38,0	26,8	20,8	17,2	14,7	12,9	11,5	9,5	8,17	5,32
G12-135	207	175	157	144	132	122	113	105	96,8	78,0	56,9	45,3	32,4	25,5	21,0	18,0	15,7	13,9	11,5	9,86	6,40
G12-150	228	199	176	159	144	133	122	113	105	84,5	61,0	47,7	33,2	25,7	21,2	18,2	15,9	14,3	11,9	10,2	6,76
G12-160	235	204	185	170	155	142	131	122	115	94	69,3	54,3	37,9	29,5	24,3	20,8	18,3	16,3	13,4	11,4	7,24
G12-200	246	227	208	190	174	161	150	141	132	108	79,7	62,9	44,5	34,7	28,6	24,4	21,5	19,2	15,9	13,7	9,02
G12-230	281	253	226	210	194	180	168	157	147	122	90,8	72,3	51,1	39,9	33,0	28,3	24,8	22,1	18,4	15,8	10,4
G6-110	203	169	145	127	113	102	91,4	83,1	76,1	61,1	44,4	35,0	24,6	19,2	15,9	13,7	12,1	10,8	8,93	7,67	5,10
G6-155	259	232	203	179	160	146	133	123	114	94,8	71,1	57,6	41,4	32,5	27,2	23,5	20,9	18,8	15,80	13,69	8,93
G6-160	245	217	192	176	162	148	137	127	119	98,0	71,9	56,6	39,4	30,7	25,3	21,6	19,0	17,0	14,2	12,2	7,94
G6-200	262	233	209	190	174	161	149	139	131	108	78,5	62,0	44,2	34,7	28,8	24,8	21,8	19,4	16,1	13,8	9,03

1,80 В/эл - разряд, А

Модель	5м	10м	15м	20м	25м	30м	35м	40м	45м	1	1,5	2	3	4	5	6	7	8	10	12	20
G6-7.5	17,0	12,0	9,7	8,27	7,20	6,42	5,78	5,25	4,84	3,91	2,91	2,33	1,67	1,32	1,09	0,93	0,82	0,73	0,61	0,52	0,36
G6-10	24,1	17,5	14,2	12,0	10,6	9,46	8,50	7,74	7,12	5,72	4,23	3,37	2,40	1,87	1,54	1,32	1,15	1,03	0,85	0,73	0,48
G6-12	29,3	20,6	16,8	14,3	12,6	11,1	10,0	9,16	8,44	6,79	4,95	3,93	2,80	2,20	1,81	1,56	1,37	1,22	1,02	0,87	0,57
G12-7.5	17,0	12,0	9,7	8,27	7,20	6,42	5,78	5,25	4,84	3,91	2,91	2,33	1,67	1,32	1,09	0,93	0,82	0,73	0,61	0,52	0,36
G12-12	29,3	20,6	16,8	14,3	12,6	11,1	10,0	9,16	8,44	6,79	4,95	3,93	2,80	2,20	1,81	1,56	1,37	1,22	1,02	0,87	0,57
G12-18	38,2	26,8	21,9	18,6	16,2	14,4	13,0	11,9	10,9	8,9	6,59	5,31	3,80	2,98	2,46	2,10	1,84	1,63	1,35	1,16	0,77
G12-26	64,4	47,5	38,4	32,6	28,2	24,9	22,4	20,4	18,7	15,1	11,0	8,81	6,38	5,03	4,14	3,52	3,07	2,72	2,24	1,91	1,24
G12-33	84,2	62,2	49,9	41,9	36,2	32,1	28,6	25,9	23,5	18,6	13,1	10,2	7,18	5,64	4,69	4,04	3,57	3,21	2,68	2,32	1,54
G12-44	103	82,0	66,1	55,4	47,8	42,1	37,8	34,2	31,3	24,8	17,6	13,7	9,6	7,43	6,11	5,23	4,58	4,09	3,39	2,90	1,90
G12-55	127	91,0	74,7	63,7	55,4	49,6	45,0	41,5	38,3	31,1	22,0	17,2	12,1	9,45	7,82	6,71	5,89	5,25	4,35	3,72	2,47
G12-60	148	110	87,2	71,3	60,4	52,3	46,4	41,6	37,7	29,8	21,6	17,2	12,6	10,22	8,70	7,67	6,83	6,19	5,25	4,50	2,84
G12-70J	147	116	97,6	83,1	73,0	65,1	59,0	54,0	49,9	40,3	28,9	22,5	15,5	12,0	9,8	8,37	7,30	6,49	5,37	4,61	3,02
G12-70	150	119	99,2	85,5	74,7	66,6	60,4	55,3	51,0	41,2	29,5	22,7	15,8	12,2	10,0	8,53	7,49	6,68	5,53	4,76	3,13
G12-80	155	122	104	89,7	79,4	71,6	65,7	60,7	56,5	46,2	33,6	26,2	18,3	14,2	11,7	10,0	8,76	7,80	6,47	5,55	3,66
G12-90	190	144	120	104	91,2	82,0	74,5	68,4	63,3	51,8	37,7	29,5	20,8	16,0	13,1	11,2	9,8	8,68	7,18	6,16	4,07
G12-100	213	160	131	111	96,5	86,0	78,2	71,7	66,0	53,2	38,7	30,5	21,5	16,7	13,8	11,9	10,4	9,31	7,74	6,65	4,35
G12-110	236	181	151	130	114	101	90,7	82,5	75,6	60,2	43,8	34,7	24,3	18,9	15,6	13,4	11,8	10,5	8,78	7,57	5,03
G12-115	288	222	176	144	124	108	96,5	88,0	81,3	66,1	48,3	38,2	27,7	21,9	18,2	15,7	13,9	12,4	10,38	8,87	5,68
G12-120	254	197	163	141	125	112	102	92,8	85,1	68,2	49,1	38,8	27,3	21,2	17,5	15,0	13,2	11,8	9,8	8,37	5,46
G12-135	256	197	172	154	139	127	117	108	100	80,0	58,2	46,3	33,2	26,0	21,5	18,4	16,1	14,3	11,8	10,11	6,62
G12-150	286	224	193	171	154	140	128	118	109	87,4	62,7	48,8	34,0	26,3	21,6	18,5	16,3	14,6	12,1	10,5	6,95
G12-160	288	232	205	184	165	149	138	127	118	96,6	70,7	55,4	38,8	30,2	24,9	21,3	18,7	16,7	13,8	11,7	7,47
G12-200	300	259	227	206	187	172	159	148	139	113	83,1	65,4	46,0	35,8	29,4	25,2	22,1	19,8	16,4	14,1	9,35
G12-230	331	281	244	224	205	189	175	163	152	126	93,3	73,6	52,1	40,6	33,6	28,7	25,3	22,7	18,9	16,2	10,7
G6-110	240	188	156	135	119	105	94,1	85,3	78,1	62,4	45,4	35,6	25,0	19,5	16,1	13,9	12,3	10,9	9,08	7,83	5,21
G6-155	307	254	220	193	171	154	140	129	120	98	73,4	59,2	42,5	33,5	27,9	24,2	21,4	19,3	16,21	14,03	9,19
G6-160	316	256	218	194	175	159	146	134	125	102	74,0	58,1	40,6	31,6	26,1	22,4	19,7	17,6	14,7	12,5	8,24
G6-200	318	264	228	203	185	170	158	146	137	112	81,8	64,8	45,9	35,9	29,7	25,5	22,4	20,0	16,6	14,3	9,31

## Разряд постоянным током (продолжение)

1,75 В/эл - разряд, А

Модель	5м	10м	15м	20м	25м	30м	35м	40м	45м	1	1,5	2	3	4	5	6	7	8	10	12	20
G6-7.5	18,3	12,7	10,2	8,6	7,5	6,68	6,02	5,46	5,04	4,07	3,01	2,40	1,72	1,35	1,12	0,96	0,84	0,75	0,62	0,54	0,37
G6-10	26,0	18,3	14,7	12,5	10,9	9,7	8,74	7,93	7,28	5,84	4,31	3,43	2,43	1,90	1,56	1,34	1,17	1,05	0,87	0,75	0,50
G6-12	31,6	22,1	17,6	15,0	13,0	11,5	10,4	9,43	8,67	6,96	5,08	4,01	2,87	2,25	1,86	1,60	1,40	1,25	1,04	0,90	0,60
G12-7.5	18,3	12,7	10,2	8,64	7,49	6,68	6,02	5,46	5,04	4,07	3,01	2,40	1,72	1,35	1,12	0,96	0,84	0,75	0,62	0,54	0,37
G12-12	31,6	22,1	17,6	15,0	13,0	11,5	10,4	9,43	8,67	6,96	5,08	4,01	2,87	2,25	1,86	1,60	1,40	1,25	1,04	0,90	0,60
G12-18	41,3	28,3	22,6	19,1	16,7	14,8	13,3	12,1	11,2	9,0	6,71	5,39	3,87	3,03	2,50	2,13	1,87	1,66	1,38	1,19	0,79
G12-26	68,8	49,6	39,7	33,5	29,0	25,6	23,0	20,9	19,1	15,4	11,2	8,95	6,47	5,11	4,21	3,58	3,13	2,77	2,28	1,95	1,27
G12-33	90,1	64,4	51,5	43,3	37,2	32,9	29,3	26,4	24,0	18,9	13,3	10,4	7,32	5,76	4,78	4,13	3,64	3,28	2,74	2,37	1,58
G12-44	109	84,7	68,0	56,6	48,7	42,8	38,4	34,8	31,8	25,2	17,9	13,9	9,7	7,56	6,21	5,32	4,68	4,18	3,47	2,97	1,95
G12-55	133	96	76,8	65,5	56,9	50,8	46,0	42,3	39,1	31,6	22,4	17,5	12,3	9,7	7,99	6,85	6,01	5,37	4,45	3,80	2,52
G12-60	154	114	89,5	73,2	61,7	53,4	47,3	42,4	38,4	30,2	21,9	17,5	12,8	10,39	8,84	7,77	6,93	6,26	5,30	4,56	2,87
G12-70J	157	124	102	86,1	74,9	67,0	60,3	55,3	51,0	41,1	29,4	22,8	15,7	12,2	10,0	8,48	7,41	6,60	5,47	4,69	3,09
G12-70	160	125	104	88,6	77,1	68,5	61,9	56,5	52,1	41,9	29,8	23,0	16,0	12,4	10,2	8,70	7,66	6,83	5,68	4,91	3,24
G12-80	168	130	109	93	82,2	73,8	67,2	62,1	57,6	47,0	34,2	26,7	18,6	14,4	11,9	10,2	8,94	7,96	6,61	5,68	3,75
G12-90	202	151	124	107	94	83,9	76,2	69,9	64,6	52,7	38,3	30,0	21,0	16,3	13,3	11,4	9,9	8,80	7,28	6,25	4,14
G12-100	227	169	135	114	100	88,6	79,9	73,2	67,2	54,1	39,3	31,0	21,8	17,0	14,0	12,1	10,6	9,48	7,87	6,75	4,45
G12-110	258	192	157	134	117	103	92,7	84,3	76,8	61,4	44,5	35,2	24,6	19,2	15,9	13,7	12,0	10,7	8,93	7,70	5,15
G12-115	302	233	183	148	127	111	98,5	89,6	82,9	67,6	49,2	38,8	28,0	22,2	18,3	15,9	14,0	12,6	10,50	8,98	5,74
G12-120	272	207	169	146	128	115	103	94,3	86,7	69,4	49,8	39,3	27,8	21,6	17,8	15,3	13,4	12,0	10,0	8,55	5,59
G12-135	286	209	178	158	142	129	120	111	102	81,1	59,0	46,8	33,5	26,3	21,7	18,7	16,3	14,4	12,0	10,26	6,75
G12-150	313	238	201	177	159	144	132	121	112	89	63,6	49,6	34,4	26,7	22,0	18,8	16,6	14,8	12,3	10,6	7,11
G12-160	320	248	216	191	171	155	142	131	121	99	71,8	56,3	39,5	30,8	25,4	21,7	19,1	17,0	14,1	12,0	7,68
G12-200	341	277	238	213	194	177	164	153	142	116	84,4	66,3	46,7	36,4	30,0	25,7	22,5	20,1	16,8	14,5	9,57
G12-230	369	302	261	236	214	196	181	168	156	129	94,9	74,7	52,6	41,1	34,1	29,3	25,9	23,2	19,2	16,5	11,0
G6-110	264	199	162	139	121	108	96,3	87,3	79,7	63,8	46,1	36,1	25,4	19,8	16,3	14,0	12,4	11,1	9,25	7,97	5,33
G6-155	334	269	230	200	178	160	145	134	124	101	74,9	60,3	43,5	34,3	28,5	24,6	21,9	19,7	16,53	14,33	9,39
G6-160	347	271	227	201	180	163	149	137	127	104	75,3	58,9	41,2	32,2	26,6	22,9	20,1	18,0	14,9	12,9	8,48
G6-200	350	282	241	212	193	177	163	150	140	115	83,7	66,3	47,1	36,8	30,3	26,0	22,9	20,4	17,0	14,6	9,57

1,70 В/эл - разряд, А

Модель	5м	10м	15м	20м	25м	30м	35м	40м	45м	1	1,5	2	3	4	5	6	7	8	10	12	20
G6-7.5	19,6	13,3	10,5	8,97	7,78	6,92	6,21	5,64	5,19	4,17	3,06	2,45	1,75	1,37	1,13	0,97	0,85	0,76	0,63	0,55	0,37
G6-10	27,9	19,2	15,4	13,0	11,2	9,9	8,91	8,07	7,40	5,93	4,37	3,47	2,47	1,92	1,58	1,36	1,19	1,06	0,88	0,76	0,51
G6-12	33,9	23,4	18,5	15,5	13,4	11,8	10,6	9,60	8,80	7,07	5,14	4,06	2,90	2,27	1,88	1,62	1,42	1,27	1,06	0,92	0,61
G12-7.5	19,6	13,3	10,5	8,97	7,78	6,92	6,21	5,64	5,19	4,17	3,06	2,45	1,75	1,37	1,13	0,97	0,85	0,76	0,63	0,55	0,37
G12-12	33,9	23,4	18,5	15,5	13,4	11,8	10,6	9,60	8,80	7,07	5,14	4,06	2,90	2,27	1,88	1,62	1,42	1,27	1,06	0,92	0,61
G12-18	44,0	29,9	23,4	19,7	17,0	15,1	13,5	12,3	11,3	9,14	6,79	5,46	3,92	3,07	2,54	2,17	1,89	1,69	1,40	1,21	0,81
G12-26	71,6	51,4	41,0	34,5	29,8	26,3	23,6	21,3	19,5	15,6	11,3	9,06	6,58	5,18	4,27	3,64	3,17	2,82	2,32	1,98	1,30
G12-33	93,6	66,8	52,9	44,3	38,1	33,5	29,7	26,8	24,4	19,2	13,5	10,5	7,44	5,86	4,88	4,20	3,70	3,33	2,78	2,41	1,62
G12-44	113	87,5	69,6	57,7	49,4	43,4	38,9	35,2	32,2	25,4	18,1	14,1	9,8	7,66	6,32	5,41	4,75	4,25	3,52	3,02	1,99
G12-55	141	99	79,0	66,8	57,8	51,7	46,8	42,8	39,6	31,9	22,7	17,7	12,6	9,9	8,14	6,99	6,13	5,47	4,55	3,91	2,60
G12-60	158	118	91,4	74,3	62,5	54,1	47,9	43,0	38,9	30,5	22,2	17,7	13,0	10,54	8,96	7,90	7,03	6,35	5,38	4,62	2,90
G12-70J	166	129	104	88,2	76,6	68,0	61,2	56,1	51,8	41,6	29,8	23,0	15,9	12,3	10,1	8,60	7,51	6,70	5,55	4,76	3,15
G12-70	169	131	107	90,8	78,7	69,6	62,7	57,4	52,8	42,4	30,2	23,5	16,3	12,6	10,4	8,90	7,81	7,00	5,82	5,03	3,35
G12-80	180	138	113	97	84,7	75,6	68,8	63,4	58,7	47,8	34,7	27,0	18,8	14,6	12,1	10,4	9,09	8,11	6,75	5,82	3,87
G12-90	216	157	128	110	96	85,7	77,6	71,2	65,8	53,6	38,9	30,5	21,4	16,6	13,6	11,6	10,1	8,99	7,45	6,39	4,23
G12-100	240	174	139	117	102	90,0	81,3	74,2	68,3	54,8	39,8	31,4	22,1	17,3	14,2	12,2	10,8	9,6	8,01	6,90	4,57
G12-110	270	200	162	137	119	105	94,5	85,5	78,0	62,2	45,1	35,7	25,0	19,5	16,1	13,9	12,2	10,9	9,07	7,88	5,29
G12-115	317	244	188	151	128	112	100	91,1	84,1	69,0	49,9	39,2	28,2	22,3	18,5	16,0	14,1	12,7	10,58	9,06	5,81
G12-120	287	216	176	150	131	117	105	95,7	87,9	70,3	50,4	39,8	28,2	22,0	18,1	15,5	13,7	12,3	10,2	8,76	5,74
G12-135	302	221	184	163	146	133	122	112	103	82,7	59,9	47,4	33,9	26,7	22,0	18,9	16,5	14,7	12,1	10,4	6,88
G12-150	336	248	208	181	162	146	135	124	114	90	64,4	50,3	35,1	27,2	22,4	19,3	16,9	15,2	12,7	10,9	7,35
G12-160	348	267	226	197	176	159	145	133	124	100	72,9	57,1	39,9	31,2	25,7	22,1	19,3	17,3	14,3	12,2	7,84
G12-200	370	293	250	221	200	182	168	156	145	118	85,6	67,2	47,5	37,0	30,5	26,1	22,9	20,5	17,1	14,7	9,8
G12-230	397	323	272	247	222	201	185	171	160	131	95,9	75,4	53,2	41,7	34,6	29,7	26,2	23,5	19,6	16,9	11,3
G6-110	276	209	169	142	124	109	97,9	88,5	80,9	64,5	46,6	36,8	25,9	20,1	16,7	14,3	12,7	11,3	9,43	8,16	5,46
G6-155	357	280	236	204	181	163	148	136	125	103	76,4	61,2	44,0	34,8	29,0	25,1	22,2	20,0	16,80	14,55	9,60
G6-160	365	283	236	205	184	165	152	139	129	105	76,1	59,6	41,8	32,6	27,0	23,2	20,3	18,3	15,2	13,1	8,72
G6-200	370	295	249	219	198	181	166	153	143	117	85,1	67,4	47,8	37,5	30,9	26,5	23,3	20,8	17,4	15,0	9,9

## Разряд постоянным током (продолжение)

1,65 В/эл - разряд, А

Модель	5м	10м	15м	20м	25м	30м	35м	40м	45м	1	1,5
G6-7.5	20,6	13,7	10,8	9,1	7,9	7,02	6,27	5,71	5,24	4,22	3,09
G6-10	29,8	19,8	15,8	13,2	11,4	10,0	9,03	8,17	7,49	6,00	4,41
G6-12	35,1	24,5	18,9	15,9	13,7	12,0	10,8	9,72	8,91	7,17	5,19
G12-7.5	20,6	13,7	10,8	9,09	7,90	7,02	6,27	5,71	5,24	4,22	3,09
G12-12	35,1	24,5	18,9	15,9	13,7	12,0	10,8	9,72	8,91	7,17	5,19
G12-18	46,1	31,1	24,2	20,2	17,4	15,4	13,7	12,5	11,5	9,24	6,85
G12-26	75,3	53,2	42,0	35,1	30,2	26,7	23,8	21,6	19,7	15,8	11,5
G12-33	96,7	68,6	54,3	45,2	38,7	33,8	30,0	27,1	24,7	19,4	13,7
G12-44	116	89,5	70,9	58,5	50,0	43,9	39,2	35,6	32,5	25,7	18,2
G12-55	147	101	80,8	68,2	58,8	52,5	47,5	43,5	40,0	32,4	23,0
G12-60	165	122	93,7	75,2	63,4	54,7	48,4	43,5	39,3	30,8	22,4
G12-70J	173	132	106	89,3	77,5	68,6	62,0	56,6	52,3	42,0	30,1
G12-70	176	134	110	92,7	80,2	70,7	63,7	58,2	53,4	42,8	30,6
G12-80	199	144	117	99,0	86,3	77,1	70,0	64,5	59,5	48,4	35,1
G12-90	228	163	131	112	98,0	87,4	78,9	72,4	66,8	54,5	39,7
G12-100	254	178	142	119	103	91,2	82,3	75,1	69,2	55,3	40,2
G12-110	285	206	166	140	121	107	95,8	86,8	79,3	62,9	45,6
G12-115	328	254	191	153	130	114	101	92,3	85,4	69,9	50,4
G12-120	305	223	180	153	133	118	107	97,0	89,1	71,0	50,9
G12-135	326	234	194	168	149	135	124	114	105	83,6	60,5
G12-150	361	255	213	185	165	149	136	125	115	91,3	64,9
G12-160	367	277	232	201	179	161	146	135	125	101	73,5
G12-200	395	307	259	227	205	186	171	159	147	119	86,7
G12-230	422	327	280	252	227	204	187	174	161	133	96,8
G6-110	291	217	172	145	126	111	99,1	89,5	81,7	65,1	47,0
G6-155	369	289	241	208	185	166	150	138	127	104	77,3
G6-160	389	295	240	210	186	168	154	141	131	106	76,8
G6-200	391	307	258	225	203	184	169	156	145	118	86,1

1,60 В/эл - разряд, А

Модель	5м	10м	15м	20м	25м	30м	35м	40м	45м	1	1,5
G6-7.5	21,6	14,1	11,0	9,2	8,0	7,08	6,34	5,79	5,31	4,27	3,12
G6-10	31,4	20,5	16,2	13,4	11,5	10,2	9,14	8,26	7,57	6,05	4,45
G6-12	37,3	25,3	19,5	16,3	13,9	12,2	10,9	9,85	9,01	7,23	5,24
G12-7.5	21,6	14,1	11,0	9,2	8,0	7,08	6,3	5,79	5,31	4,27	3,12
G12-12	37,3	25,3	19,5	16,3	13,9	12,2	10,9	9,85	9,01	7,23	5,24
G12-18	47,8	32,2	24,7	20,6	17,7	15,6	14,0	12,6	11,6	9,3	6,91
G12-26	78,8	54,7	42,7	35,6	30,6	26,9	24,0	21,7	19,9	15,9	11,6
G12-33	101	70,4	55,5	45,9	39,1	34,1	30,3	27,4	24,9	19,6	13,8
G12-44	120	91,6	72,2	59,3	50,5	44,3	39,6	35,9	32,8	25,9	18,4
G12-55	154	104	82,5	69,3	59,5	53,1	48,0	44,0	40,5	32,7	23,2
G12-60	168	123	94,9	76,1	64,1	55,3	48,9	43,9	39,8	31,2	22,6
G12-70J	182	136	108	91,1	78,6	69,7	62,8	57,4	52,9	42,4	30,4
G12-70	185	138	112	94,2	81,3	71,7	64,4	58,8	53,8	43,1	30,8
G12-80	212	150	120	101	87,8	78,2	71,2	65,4	60,4	48,9	35,4
G12-90	242	169	135	114	100	88,7	80,0	73,3	67,8	55,2	40,3
G12-100	268	183	144	121	105	92,4	83,1	75,9	69,9	55,9	40,5
G12-110	298	212	170	142	123	108	97,0	87,7	80,1	63,6	46,0
G12-115	341	260	194	155	132	115	102	93,5	86,3	70,5	50,9
G12-120	320	229	184	155	135	120	108	97,9	89,9	71,8	51,4
G12-135	349	244	200	173	153	138	126	116	106	84,6	61,1
G12-150	384	264	218	189	168	151	138	127	116	92,3	65,5
G12-160	384	285	237	204	181	163	148	136	127	102	74,2
G12-200	420	317	265	231	209	190	174	161	149	121	87,5
G12-230	451	340	286	255	229	207	191	176	164	135	97,7
G6-110	304	222	176	148	128	113	100	90,4	82,5	65,8	47,4
G6-155	380	296	245	210	186	167	152	139	129	105	78,0
G6-160	407	302	248	214	190	170	156	143	132	107	77,4
G6-200	413	320	266	230	206	188	172	159	148	120	87,1

## Разряд постоянной мощностью

1,85 В/эл - разряд, Вт

Модель	5	10	15	20	25	30	35	40	45	60	1,5	2	3	4	5	6	7	8	9	10	12	20
G6-7.5	26,9	19,4	16,1	13,7	12,0	10,8	9,79	9,01	8,41	6,98	5,30	4,28	3,07	2,44	2,08	1,79	1,58	1,41	1,26	1,18	1,01	0,68
G6-10	39,8	29,3	24,5	21,2	18,6	16,7	15,1	13,8	12,8	10,5	7,87	6,32	4,48	3,52	2,94	2,52	2,22	1,98	1,76	1,64	1,41	0,93
G6-12	46,5	35,0	29,3	25,7	22,7	20,3	18,5	16,9	15,7	12,9	9,68	7,81	5,62	4,38	3,45	2,97	2,61	2,34	2,10	1,95	1,68	1,11
G12-7.5	26,9	19,4	16,1	13,7	12,0	10,8	9,79	9,01	8,41	6,98	5,30	4,28	3,07	2,44	2,08	1,79	1,58	1,41	1,26	1,18	1,01	0,68
G12-12	46,5	35,0	29,3	25,7	22,7	20,3	18,5	16,9	15,7	12,9	9,68	7,81	5,62	4,38	3,45	2,97	2,61	2,34	2,10	1,95	1,68	1,11
G12-18	69,4	49,3	41,1	35,5	31,3	28,0	25,4	23,2	21,6	17,8	13,5	10,9	7,98	6,24	5,14	4,36	3,82	3,40	3,06	2,82	2,38	1,64
G12-26	105	79,4	66,9	57,5	50,6	45,2	41,1	37,4	34,6	27,9	20,4	16,5	12,2	9,77	8,60	6,80	6,04	5,40	4,87	4,45	3,82	2,55
G12-33	140	104	86,9	75,0	65,7	58,5	52,7	48,0	44,2	35,2	25,0	19,5	13,6	10,5	8,98	7,81	6,93	6,31	5,69	5,23	4,56	3,05
G12-44	171	136	116	98,0	85,8	76,3	69,1	62,9	57,8	46,6	33,5	26,2	18,2	13,9	11,5	9,88	8,67	7,86	7,19	6,62	5,68	3,71
G12-55	213	161	134	115	101	89,9	81,7	74,7	69,2	56,1	41,0	32,3	23,0	18,1	15,0	12,8	11,4	10,2	9,17	8,40	7,20	4,86
G12-60	257	192	160	137	120	106	94,9	86,4	78,8	64,1	48,2	39,0	29,8	24,3	18,7	16,1	14,1	12,6	11,42	10,48	8,97	6,00
G12-70J	242	192	167	145	130	118	108	100	93,1	75,8	54,7	42,5	29,5	22,7	18,7	16,1	14,1	12,6	11,4	10,5	8,97	6,00
G12-70	251	199	171	150	133	120	110	101	93,7	76,7	55,3	43,1	30,1	23,2	19,0	16,4	14,4	12,8	11,7	10,7	9,16	6,12
G12-80	264	215	184	162	144	131	121	112	105	86,2	62,7	49,1	34,3	26,7	22,4	19,1	16,8	14,9	13,3	12,1	10,5	6,97
G12-90	308	247	211	184	162	146	134	124	115	95,3	70,7	56,1	39,7	30,9	25,3	21,6	18,8	16,8	15,1	13,9	11,9	7,91
G12-100	340	271	232	203	181	163	148	137	127	104	76,5	60,3	42,6	33,4	27,9	23,9	21,2	18,9	17,1	15,6	13,4	8,76
G12-110	371	302	261	228	202	183	166	151	140	113	83,3	66,3	46,7	36,3	29,9	26,1	23,3	20,8	18,7	17,1	14,6	9,76
G12-115	456	346	293	259	233	208	189	172	158	130	97,0	78,8	58,6	46,8	33,5	28,7	25,3	22,9	20,8	19,0	16,3	10,67
G12-120	418	352	300	260	230	208	189	174	161	131	95,7	75,8	53,0	41,0	33,5	28,7	25,3	22,9	20,8	19,0	16,3	10,7
G12-135	385	320	295	271	250	230	214	199	185	154	112	88,1	60,8	46,6	37,7	31,9	28,3	25,3	22,9	21,0	18,1	11,8
G12-150	451	378	330	299	271	251	230	213	197	162	119	93,4	64,9	50,3	41,7	35,8	31,6	28,3	25,7	23,5	20,1	13,2
G12-160	438	389	348	314	288	267	248	231	216	180	133	106	74,2	57,9	47,9	40,9	36,4	32,3	29,1	26,7	22,8	14,7
G12-200	464	439	396	359	330	309	290	272	256	212	156	123	87,7	69,1	56,1	48,1	42,2	37,7	34,2	31,5	27,0	17,7
G12-230	539	476	426	389	358	334	313	296	281	240	177	140	99,0	77,6	65,1	56,4	49,4	44,0	40,0	36,7	31,4	20,4
G6-110	392	315	274	239	213	190	172	157	145	117	85,7	67,9	47,8	37,3	30,5	26,6	23,8	21,2	19,1	17,4	14,9	10,0
G6-155	477	403	366	333	303	281	260	242	227	191	149	122	90,0	69,9	49,8	42,6	37,9	33,6	30,3	27,8	23,7	15,3
G6-160	455	405	362	331	306	283	264	245	230	189	139	109	76,5	59,9	49,8	42,6	37,9	33,6	30,3	27,8	23,7	15,3
G6-200	487	428	382	349	321	301	282	264	250	210	153	120	86,2	68,1	56,1	48,1	42,2	37,7	34,2	31,5	27,0	17,7

1,80 В/эл - разряд, Вт

Модель	5	10	15	20	25	30	35	40	45	60	1,5	2	3	4	5	6	7	8	9	10	12	20
G6-7.5	31,1	21,4	17,5	14,8	12,9	11,5	10,34	9,52	8,83	7,28	5,51	4,44	3,18	2,52	2,13	1,84	1,61	1,44	1,29	1,20	1,04	0,71
G6-10	44,2	31,9	26,5	22,7	19,8	17,6	15,9	14,5	13,4	11,0	8,27	6,60	4,69	3,66	3,01	2,59	2,27	2,03	1,81	1,69	1,45	0,97
G6-12	53,7	37,7	30,8	26,9	23,6	21,2	19,3	17,6	16,3	13,4	10,03	8,07	5,78	4,52	3,55	3,06	2,70	2,42	2,17	2,01	1,74	1,14
G12-7.5	31,1	21,4	17,5	14,8	12,9	11,5	10,34	9,52	8,83	7,28	5,51	4,44	3,18	2,52	2,13	1,84	1,61	1,44	1,29	1,20	1,04	0,71
G12-12	53,7	37,7	30,8	26,9	23,6	21,2	19,3	17,6	16,3	13,4	10,03	8,07	5,78	4,52	3,55	3,06	2,70	2,42	2,17	2,01	1,74	1,14
G12-18	77,0	52,9	43,4	37,1	32,5	29,2	26,3	24,0	22,2	18,2	13,8	11,1	8,11	6,35	5,28	4,50	3,93	3,51	3,14	2,88	2,42	1,67
G12-26	118	87,0	71,0	60,6	52,8	47,1	42,7	38,8	35,8	28,8	21,0	16,9	12,5	10,00	8,61	6,93	6,15	5,54	5,01	4,55	3,87	2,60
G12-33	152	112	91,4	78,0	68,0	60,0	54,1	49,1	45,1	36,0	25,5	19,9	13,9	10,8	9,23	7,99	7,15	6,50	5,87	5,34	4,65	3,10
G12-44	189	147	121	102,0	88,4	78,3	70,7	64,3	58,9	47,3	34,0	26,5	18,4	14,2	11,9	10,12	8,89	8,10	7,36	6,77	5,83	3,82
G12-55	232	172	142	121	105	93,6	84,3	77,1	71,2	57,6	41,9	33,0	23,6	18,6	15,3	13,2	11,7	10,4	9,41	8,63	7,40	4,99
G12-60	280	205	171	144	126	111	99,8	90,6	82,7	66,9	50,1	40,4	30,4	24,5								
G12-70J	270	204	176	152	134	121	111	102	95,3	77,0	55,4	43,0	29,9	23,1	19,0	16,3	14,3	12,7	11,5	10,6	9,11	6,07
G12-70	275	213	180	156	138	124	113	104	96,5	78,3	56,3	43,8	30,6	23,6	19,4	16,6	14,6	13,0	11,7	10,8	9,29	6,20
G12-80	288	231	196	168	150	136	124	115	108	88,4	64,1	50,1	35,0	27,2	22,6	19,4	17,1	15,1	13,7	12,4	10,8	7,17
G12-90	341	268	225	194	170	152	139	128	119	97,7	72,2	57,1	40,3	31,3	25,7	21,9	19,3	17,2	15,6	14,3	12,3	8,16
G12-100	396	299	250	215	189	169	154	142	131	107	78,3	61,9	43,6	34,1	28,1	24,4	21,6	19,3	17,6	16,0	13,8	9,04
G12-110	432	336	282	240	213	190	171	157	145	116	85,3	67,6	47,5	37,2	30,8	26,9	23,9	21,2	19,2	17,5	15,0	10,07
G12-115	514	392	325	279	247	221	199	182	165	134	100,1	81,3	60,5	48,2								
G12-120	464	371	315	271	238	214	195	179	165	134	98,0	77,3	54,0	41,9	34,2	29,3	26,0	23,5	21,4	19,6	16,8	11,0
G12-135	469	363	319	285	259	238	221	204	191	157	114	89,7	61,9	47,5	38,6	33,0	28,9	25,9	23,5	21,6	18,5	12,1
G12-150	525	415	357	317	287	262	239	221	204	167	122	95,2	65,9	51,2	42,4	36,7	32,3	29,0	26,5	24,2	20,5	13,6
G12-160	504	427	375	333	303	280	259	240	224	185	136	108	75,8	59,2	48,5	42,2	37,2	33,4	30,1	27,5	23,4	15,1
G12-200	576	497	434	386	352	327	304	284	266	220	162	127	90,3	71,1	58,0	49,5	43,0	38,8	35,3	32,4	27,8	18,3
G12-230	612	530	460	416	380	351	328	308	291	246	181	143	100,5	78,7	66,2	57,3	50,7	45,3	40,9	37,8	32,3	21,0
G6-110	439	343	291	250	220	196	176	161	148	119	87,1	69,0	48,5	37,9	31,4	27,4	24,3	21,6	19,6	17,9	15,3	10,3
G6-155	584	459	401	356	322	296	274	255	237	198	154	126	92,3	71,7								
G6-160	563	461	400	358	326	300	278	257	240	195	142	112	78,3	61,4	50,5	43,9	38,7	34,8	31,3	28,6	24,4	15,7
G6-200	595	480	416	374	343	319	297	279	261	217	157	125	89,3	70,7	58,0	49,5	43,0	38,8	35,3	32,4	27,8	18,3

## Разряд постоянной мощностью (продолжение)

1,75 В/эл - разряд, Вт

Модель	5	10	15	20	25	30	35	40	45	60	1,5	2	3	4	5	6	7	8	9	10	12	20
G6-7.5	33,2	22,9	18,4	15,5	13,4	11,9	10,78	9,87	9,13	7,49	5,65	4,53	3,23	2,56	2,18	1,87	1,64	1,47	1,31	1,23	1,06	0,73
G6-10	47,1	33,6	27,6	23,5	20,4	18,1	16,4	14,9	13,8	11,3	8,47	6,78	4,84	3,75	3,05	2,62	2,30	2,06	1,84	1,72	1,48	0,99
G6-12	57,3	40,0	32,4	27,8	24,4	21,7	19,7	18,0	16,6	13,7	10,20	8,20	5,87	4,60	3,62	3,12	2,76	2,46	2,20	2,06	1,78	1,18
G12-7.5	33,2	22,9	18,4	15,5	13,4	11,9	10,78	9,87	9,13	7,49	5,65	4,53	3,23	2,56	2,18	1,87	1,64	1,47	1,31	1,23	1,06	0,73
G12-12	57,3	40,0	32,4	27,8	24,4	21,7	19,7	18,0	16,6	13,7	10,20	8,20	5,87	4,60	3,62	3,12	2,76	2,46	2,20	2,06	1,78	1,18
G12-18	81,5	55,1	45,1	38,4	33,4	29,8	26,9	24,4	22,6	18,5	14,0	11,3	8,20	6,45	5,31	4,54	3,94	3,52	3,17	2,89	2,43	1,68
G12-26	125	91,4	73,7	62,2	54,0	47,9	43,3	39,5	36,3	29,2	21,2	17,1	12,7	10,18	8,26	6,95	6,03	5,40	4,87	4,43	3,78	2,51
G12-33	161	116	94,5	79,8	69,0	60,9	54,7	49,7	45,6	36,4	25,8	20,1	14,1	11,0	9,24	7,99	7,14	6,49	5,86	5,34	4,65	3,09
G12-44	197	151	125	104,6	90,4	79,7	72,0	65,2	59,9	48,0	34,5	26,9	18,7	14,4	11,9	10,20	9,01	8,16	7,40	6,81	5,84	3,82
G12-55	240	177	146	123	107	95,2	85,7	78,4	72,3	58,2	42,3	33,4	23,8	18,8	15,4	13,2	11,7	10,4	9,40	8,64	7,41	5,00
G12-60	292	218	178	151	130	115	102,4	92,8	84,7	68,3	50,7	40,9	30,9	25,0								
G12-70J	284	216	183	157	138	125	113	104	96,9	78,2	56,1	43,4	30,2	23,3	19,1	16,4	14,3	12,8	11,5	10,6	9,15	6,10
G12-70	290	222	186	161	142	127	116	106	98,3	79,2	56,9	44,3	31,0	23,9	19,4	16,7	14,6	13,0	11,8	10,8	9,33	6,23
G12-80	304	242	204	174	155	140	128	118	110	89,9	65,1	50,9	35,3	27,5	22,7	19,5	17,2	15,3	13,6	12,5	10,7	7,17
G12-90	366	283	235	202	176	157	143	131	122	99,4	73,3	58,2	41,1	32,0	25,9	22,2	19,4	17,2	15,6	14,3	12,3	8,13
G12-100	429	310	258	220	193	172	157	144	133	109	79,3	62,7	44,3	34,7	28,1	24,4	21,6	19,3	17,5	16,1	13,8	9,01
G12-110	468	352	291	247	217	193	174	159	146	118	86,3	68,4	48,2	37,6	30,8	27,0	23,8	21,3	19,4	17,6	15,0	10,04
G12-115	552	415	343	294	257	229	205	186	170	137	102,2	83,0	61,5	49,1								
G12-120	494	388	325	277	242	218	198	182	168	136	99,1	78,3	54,8	42,4	34,4	29,4	26,0	23,6	21,4	19,6	16,8	11,0
G12-135	518	381	328	292	264	240	223	208	195	159	115	90,7	62,8	48,3	38,8	33,2	29,1	26,0	23,7	21,6	18,6	12,1
G12-150	568	434	369	325	293	267	244	224	208	169	123	96,3	66,8	51,9	42,5	36,8	32,4	29,0	26,5	24,2	20,5	13,7
G12-160	556	450	391	345	314	289	267	246	229	188	138	110	77,1	60,4	48,5	42,3	37,5	33,5	30,2	27,5	23,5	15,1
G12-200	629	524	456	406	368	340	315	294	274	226	165	129	91,7	72,3	58,5	49,6	43,4	38,9	35,2	32,4	27,8	18,2
G12-230	668	559	482	432	391	360	336	314	296	249	183	144	101,6	79,7	66,3	57,6	50,8	45,3	41,0	37,8	32,3	21,0
G6-110	478	357	300	257	225	200	180	164	151	121	88,0	69,8	49,1	38,4	31,5	27,6	24,3	21,7	19,7	17,9	15,4	10,2
G6-155	662	495	423	373	335	305	283	262	244	203	157	129	94,1	73,0								
G6-160	630	480	415	370	336	307	284	262	244	199	144	113	79,2	62,2	50,5	44,0	39,0	34,8	31,4	28,6	24,4	15,7
G6-200	641	505	432	389	353	327	305	286	267	221	160	126	90,9	72,1	58,5	49,6	43,4	38,9	35,2	32,4	27,8	18,2

1,70 В/эл - разряд, Вт

Модель	5	10	15	20	25	30	35	40	45	60	1,5	2	3	4	5	6	7	8	9	10	12	20
G6-7.5	35,3	24,3	19,2	16,0	13,8	12,3	11,04	10,04	9,33	7,65	5,73	4,59	3,28	2,59	2,20	1,89	1,67	1,49	1,33	1,24	1,08	0,74
G6-10	50,1	35,2	28,3	24,0	20,7	18,4	16,6	15,1	13,9	11,4	8,60	6,88	4,91	3,81	3,08	2,65	2,33	2,08	1,86	1,74	1,50	1,01
G6-12	60,9	41,5	33,7	28,6	24,7	22,1	20,0	18,3	16,9	13,8	10,30	8,28	5,96	4,68	3,66	3,16	2,78	2,50	2,24	2,09	1,81	1,21
G12-7.5	35,3	24,3	19,2	16,0	13,8	12,3	11,04	10,04	9,33	7,65	5,73	4,59	3,28	2,59	2,20	1,89	1,67	1,49	1,33	1,24	1,08	0,74
G12-12	60,9	41,5	33,7	28,6	24,7	22,1	20,0	18,3	16,9	13,8	10,30	8,28	5,96	4,68	3,66	3,16	2,78	2,50	2,24	2,09	1,81	1,21
G12-18	85,1	57,1	46,3	39,1	34,0	30,3	27,3	24,9	23,0	18,8	14,1	11,4	8,30	6,54	5,45	4,62	4,02	3,57	3,22	2,95	2,49	1,69
G12-26	134	95,3	76,4	63,5	54,8	48,7	43,9	40,0	36,8	29,6	21,4	17,3	12,8	10,36	8,46	6,91	6,11	5,46	4,93	4,50	3,83	2,54
G12-33	168	120	96,7	81,3	70,0	61,7	55,3	50,3	46,1	36,7	26,1	20,3	14,3	11,2	9,50	8,20	7,29	6,63	5,99	5,44	4,72	3,12
G12-44	203	156	128	106,7	91,6	81,1	72,8	66,2	60,6	48,4	34,8	27,2	18,9	14,6	12,2	10,47	9,22	8,34	7,56	6,98	5,99	3,92
G12-55	253	184	149	125	109	96,8	87,3	79,3	73,2	58,8	42,7	33,7	24,0	19,0	15,8	13,6	11,9	10,6	9,62	8,82	7,60	5,12
G12-60	302	231	184	154	133	116	104,1	93,9	85,5	68,9	51,2	41,4	31,4	25,5								
G12-70J	298	226	189	161	142	127	115	106	98,5	79,3	56,8	43,8	30,4	23,5	19,4	16,7	14,6	13,0	11,7	10,8	9,33	6,22
G12-70	304	229	190	164	144	129	118	107	99,6	80,0	57,5	44,7	31,2	24,0	19,8	17,0	14,9	13,3	12,0	11,1	9,52	6,35
G12-80	324	254	211	180	158	143	130	120	112	90,8	65,7	51,3	35,6	27,7	22,9	19,8	17,4	15,5	13,9	12,8	11,0	7,35
G12-90	388	295	243	207	180	160	146	133	124	100,5	74,1	58,9	41,6	32,4	26,5	22,8	19,8	17,6	15,9	14,6	12,6	8,34
G12-100	449	324	266	225	197	176	159	146	135	110	80,2	63,3	44,6	34,9	28,8	25,0	22,0	19,7	17,9	16,5	14,2	9,24
G12-110	492	365	299	252	222	197	177	161	148	119	87,3	69,2	48,7	38,1	31,7	27,6	24,5	21,8	19,7	18,0	15,4	10,30
G12-115	591	436	356	302	264	234	209	189	172	139	103,7	84,1	62,3	49,8								
G12-120	522	403	334	284	248	222	201	185	170	137	100,1	79,1	55,2	42,8	35,1	30,2	26,7	24,1	21,9	20,1	17,2	11,3
G12-135	543	392	333	297	267	246	227	212	197	161	117	92,2	63,6	49,0	39,9	34,0	29,7	26,6	24,1	22,1	19,0	12,4
G12-150	604	452	380	334	301	272	248	228	211	171	125	97,2	67,4	52,5	43,7	37,7	33,1	29,8	27,0	24,7	21,1	14,0
G12-160	589	472	405	357	323	296	271	251	233	190	140	111	77,8	61,0	50,3	43,4	38,4	34,3	30,8	28,1	24,1	15,5
G12-200	688	561	480	422	381	349	323	299	280	230	167	131	92,9	73,0	59,3	50,7	44,3	39,6	36,0	33,2	28,5	18,7
G12-230	720	587	498	443	400	368	342	319	301	252	184	146	102,5	80,5	67,3	58,4	51,7	46,3	41,8	38,6	33,2	21,6
G6-110	504	369	307	261	228	202	182	166	153	122	88,9	70,7	49,8	38,9	32,3	28,2	25,0	22,2	20,1	18,4	15,7	10,5
G6-155	728	529	443	387	347	315	290	268	248	207	159	130	95,1	74,0								
G6-160	654	500	429	378	343	312	288	266	247	201	146	114	80,0	62,8	52,3	45,1	39,9	35,7	32,1	29,2	25,0	16,1
G6-200	680	527	443	397	360	333	310	290	271	224	162	128	92,1	72,9	59,3	50,7	44,3	39,6	36,0	33,2	28,5	18,7

## Разряд постоянной мощностью (продолжение)

1,65 В/эл - разряд, Вт

Модель	5	10	15	20	25	30	35	40	45	60	1,5	2	3	4
G6-7.5	36,3	25,2	19,8	16,4	14,1	12,5	11,3	10,3	9,51	7,78	5,82	4,65	3,32	2,62
G6-10	52,2	36,5	29,0	24,5	21,1	18,7	16,8	15,3	14,1	11,5	8,69	6,96	4,95	3,85
G6-12	63,2	42,7	34,3	29,0	25,0	22,3	20,2	18,4	17,0	13,9	10,4	8,35	6,00	4,71
G12-7.5	36,3	25,2	19,8	16,4	14,1	12,5	11,3	10,3	9,51	7,78	5,82	4,65	3,32	2,62
G12-12	63,2	42,7	34,3	29,0	25,0	22,3	20,2	18,4	17,0	13,9	10,4	8,35	6,00	4,71
G12-18	88,6	58,6	47,2	39,8	34,5	30,6	27,5	25,2	23,2	19,1	14,3	11,5	8,39	6,65
G12-26	142	98,6	78,2	65,3	56,2	49,8	44,7	40,6	37,3	30,0	21,7	17,5	13,0	10,5
G12-33	177	123	98,7	82,8	71,2	62,5	56,1	50,8	46,5	37,1	26,3	20,4	14,5	11,4
G12-44	209	159	130	108	92,6	81,8	73,4	66,8	61,1	48,8	35,1	27,4	19,0	14,7
G12-55	262	190	152	127	110	98,0	88,4	80,1	73,9	59,6	43,2	34,1	24,3	19,1
G12-60	313	237	188	157	134	118	105	94,5	85,9	69,2	51,5	41,6	31,5	25,6
G12-70J	314	234	194	165	144	129	117	108	99,7	80,2	57,3	44,3	30,8	23,7
G12-70	315	233	192	166	145	130	118	109	101	80,8	57,9	45,0	31,4	24,2
G12-80	355	264	217	185	162	145	133	122	113	91,9	66,2	51,8	36,0	27,9
G12-90	410	304	249	212	184	163	149	135	125	102	74,8	59,5	42,0	32,7
G12-100	473	335	270	229	200	178	161	148	137	111	80,7	63,7	44,9	35,2
G12-110	518	379	306	257	225	199	179	163	150	120	88,1	69,8	49,1	38,4
G12-115	615	451	365	308	269	237	212	192	174	141	105	84,9	63,1	50,2
G12-120	545	415	341	288	251	225	204	187	172	139	101	79,7	55,5	43,0
G12-135	565	421	353	310	277	253	232	215	200	164	119	93,1	64,2	49,4
G12-150	626	467	390	342	306	276	252	232	214	173	126	97,9	67,9	52,9
G12-160	632	491	416	365	328	301	276	254	236	193	141	112	78,3	61,5
G12-200	746	586	498	435	390	357	330	306	285	234	169	133	94,0	74,1
G12-230	770	602	511	451	408	373	347	323	304	256	188	147	104	81,5
G6-110	521	379	313	266	231	205	184	168	154	123	89,8	71,3	50,3	39,2
G6-155	775	554	457	400	357	323	296	272	252	210	160	132	96,0	74,6
G6-160	688	516	438	386	348	316	291	269	249	203	147	115	80,8	63,4
G6-200	720	547	458	406	366	338	314	294	275	227	163	129	92,9	73,5

1,60 В/эл - разряд, Вт

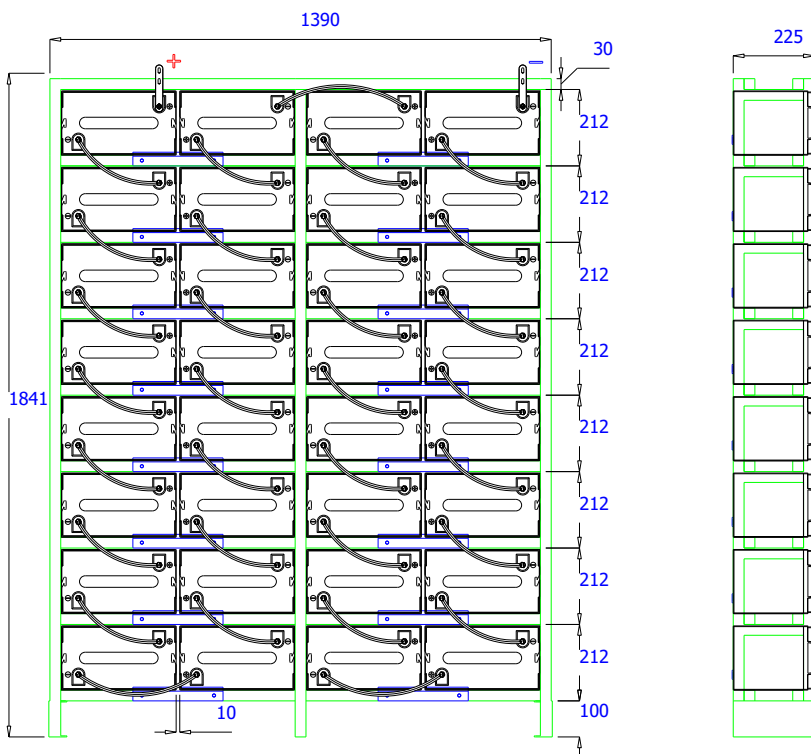
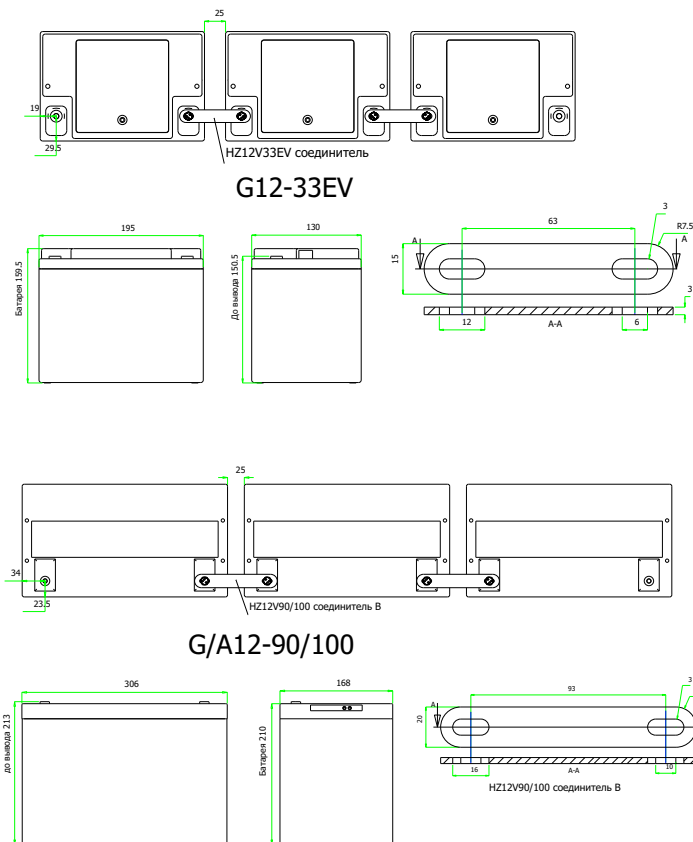
Модель	5	10	15	20	25	30	35	40	45	60	1,5	2	3	4
G6-7.5	38,4	26,3	20,4	16,8	14,4	12,8	11,5	10,5	9,63	7,89	5,88	4,70	3,34	2,63
G6-10	54,6	37,9	29,7	24,9	21,5	19,0	17,0	15,5	14,3	11,6	8,77	7,02	5,00	3,89
G6-12	66,4	43,6	35,0	29,3	25,3	22,5	20,3	18,6	17,2	14,0	10,5	8,42	6,03	4,74
G12-7.5	38,4	26,3	20,4	16,8	14,4	12,8	11,5	10,5	9,63	7,89	5,88	4,70	3,34	2,63
G12-12	66,4	43,6	35,0	29,3	25,3	22,5	20,3	18,6	17,2	14,0	10,5	8,42	6,03	4,74
G12-18	91,6	60,1	48,1	40,3	34,8	30,9	27,9	25,4	23,5	19,2	14,5	11,7	8,46	6,71
G12-26	150	102,0	80,2	66,7	57,4	50,7	45,6	41,4	38,0	30,5	22,1	17,7	13,2	10,8
G12-33	183	126	100,2	83,9	72,0	63,3	56,7	51,5	47,1	37,5	26,6	20,7	14,7	11,6
G12-44	215	162	132	110	94,0	82,8	74,2	67,4	61,6	49,2	35,3	27,6	19,1	14,8
G12-55	274	194	154	130	112	99,4	89,7	81,3	74,9	60,2	43,7	34,4	24,5	19,3
G12-60	321	242	190	159	136	119	106	95,2	86,4	69,6	51,7	41,9	31,7	25,7
G12-70J	331	242	199	168	146	131	119	109	101,1	81,0	58,0	44,7	31,1	23,9
G12-70	330	239	195	167	147	132	119	110	101	81,3	58,3	45,3	31,6	24,4
G12-80	378	272	223	188	165	147	134	123	115	92,8	66,7	52,2	36,3	28,1
G12-90	431	313	255	215	187	166	151	138	127	103	75,7	60,2	42,6	33,2
G12-100	497	345	276	233	204	180	164	150	139	112	81,5	64,3	45,4	35,5
G12-110	540	390	312	263	229	203	182	165	152	122	89,2	70,3	49,5	38,6
G12-115	634	464	373	313	272	240	215	194	176	142	105	85,7	63,7	50,7
G12-120	572	427	346	292	254	227	206	189	174	140	102	80,4	56,1	43,5
G12-135	607	438	364	316	281	257	235	217	202	166	120	94,0	64,7	49,9
G12-150	652	480	400	348	311	280	255	234	216	175	126	98,6	68,4	53,3
G12-160	676	508	426	371	334	305	280	257	239	195	142	112	78,9	61,9
G12-200	792	609	510	447	398	363	335	311	289	236	171	134	95,0	74,6
G12-230	834	625	526	459	414	379	351	327	308	259	190	149	105	82,4
G6-110	539	389	318	269	234	207	186	169	155	124	90,7	71,9	50,6	39,5
G6-155	806	566	467	405	362	327	299	274	254	213	162	133	97,0	75,3
G6-160	720	534	448	395	354	321	295	271	252	205	148	116	81,4	63,8
G6-200	760	562	472	416	374	344	319	298	278	229	165	130	93,6	73,9

Схема установки батарей определяется различными факторами: доступное пространство, время автономной работы, требования по нагрузке на пол и пр.

Технический отдел компании Аккутрэйд помочь заказчикам найти лучшее решение, предоставить чертежи с размерами и монтажные схемы.

Решение будет полностью отвечать требованиям заказчика.

Все схемы согласуются с заказчиком, чтобы избежать проблем при установке.



Для максимального использования доступного пространства и требований к конфигурации могут использоваться стойки.

По запросу в соответствии с монтажной схемой компания может поставить специальные кабели и/или стандартные разъемы.

Предлагается большой выбор клеммных колпачков в соответствии с размерами батарей, кабеля и разъемов.

Приведен пример стойки для A/G6-200.